

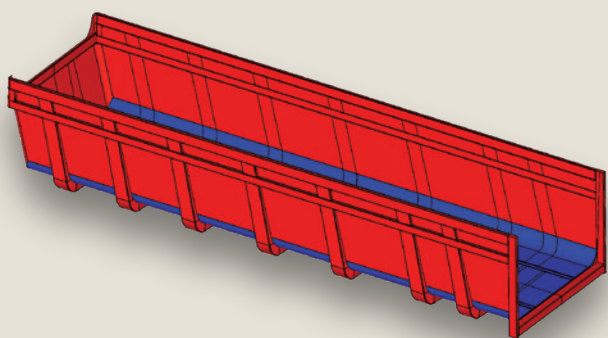


ArcelorMittal

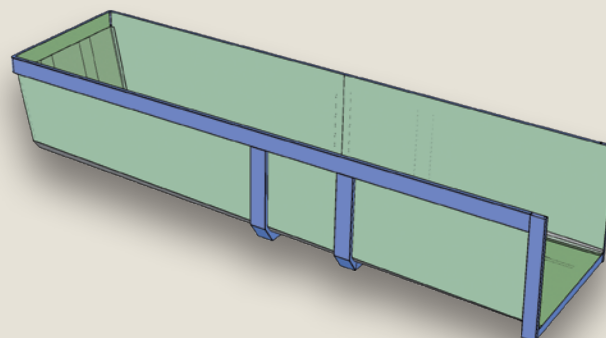
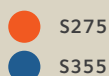


Amstrong® Ultra et Relia®

Un design simplifié pour des performances exceptionnelles



3,2 tonnes



1,9 tonne



40%

de réduction
de poids

Réduisez l'épaisseur, le poids et le soudage pour améliorer la charge utile et réduire la consommation de carburant.

Les aciers Armstrong® Ultra à très haute limite élastique conjuguent une excellente aptitude au formage avec une résistance aux basses températures et à la fatigue.

Les aciers martensitiques Relia® offrent une résistance exceptionnelle à l'abrasion, de trois à six fois supérieure à celle des aciers conventionnels.

ArcelorMittal Europe – Produits plats
industry.arcelormittal.com/amstrongultra
industry.arcelormittal.com/relia